

Достижение заявленных точностей систем пространственного позиционирования

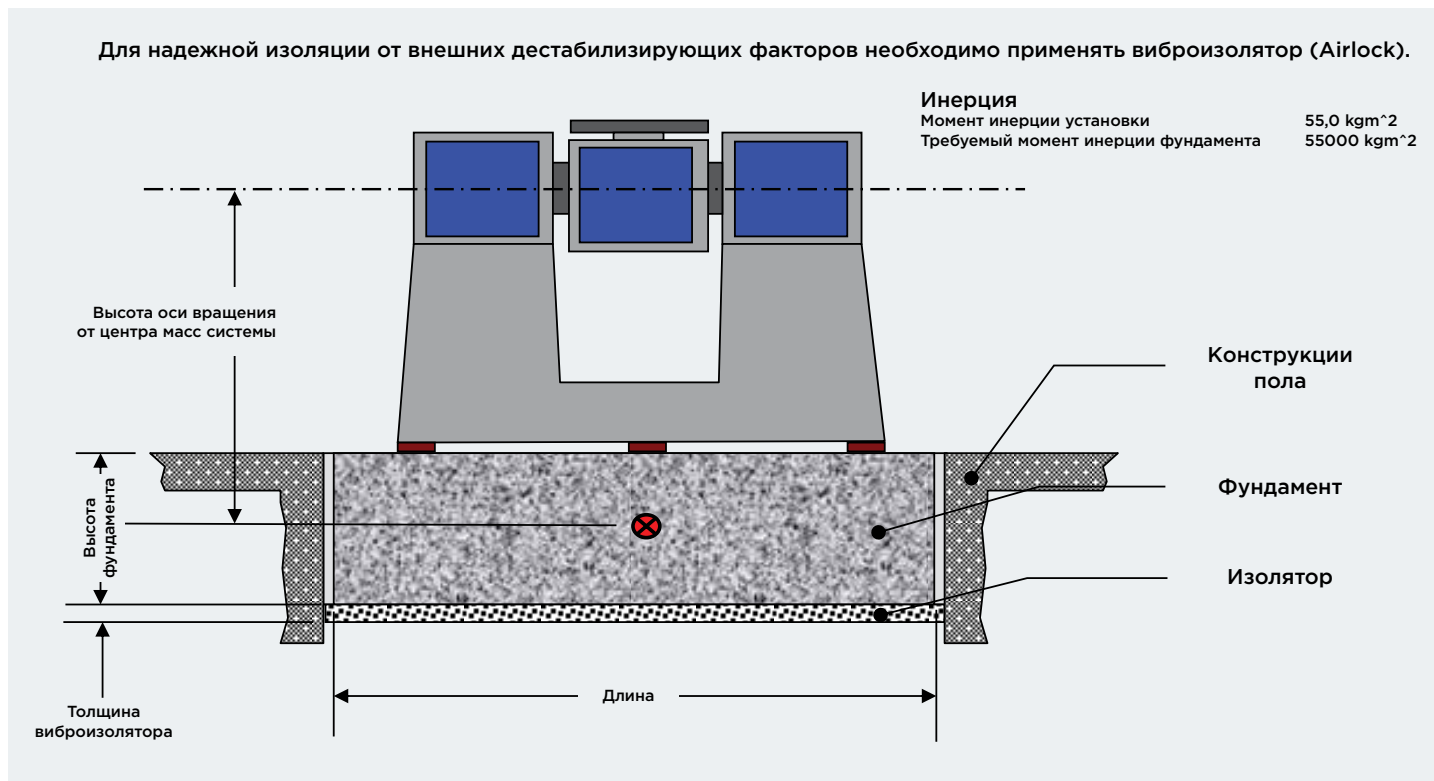


Текст: **Василий Рыбалко**



В журнале «Вектор высоких технологий» № 5(18) сентябрь 2015 в статье «Точно в цель. Точно ли?» мы уже сталкивались с проблемой обеспечения точности при проведении испытаний. Как было отмечено, заявленная точность самого оборудования требует подтверждения в ходе проведения первичной аттестации. Но от чего же в итоге зависит достижение заявленной точности системы пространственного позиционирования? Давайте разберемся.

Для надежной изоляции от внешних дестабилизирующих факторов необходимо применять виброизолятор (Airlock).



1
Схема размещения двухосной системы пространственного движения на изолированном фундаменте

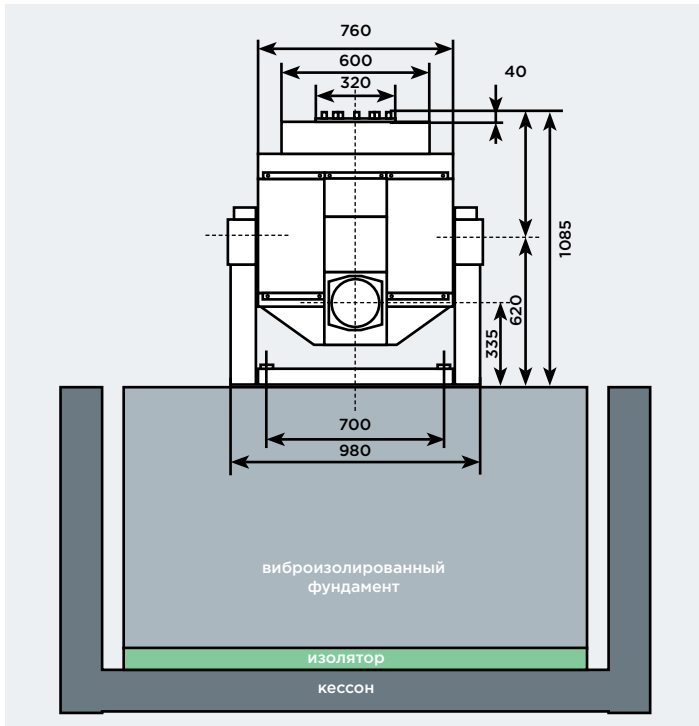
«ЗНАНИЕ ГОРДИТСЯ ТЕМ, ЧТО ТАК МНОГО УЗНАЛО; МУДРОСТЬ СТЫДИТСЯ ТОГО, ЧТО НЕ УЗНАЛА БОЛЬШЕ».

Уильям Купер (-1760 г.)

Для любой инерциальной системы — а системы пространственного позиционирования (поворотные столы) воспроизводят внешние воздействия именно для испытаний инерциальных систем, датчиков скоростей, ускорений — должны отсутствовать внешние воздействия, такие как вибрация, быстрое неконтролируемое изменение температуры и прочие, менее влияющие факторы.

При планировании испытательной лаборатории инерциальных систем следует уделить особое внимание предварительной подготовке помещения. И здесь, как для любых инженерных задач, необходимо начать с расчётов и создания проекта. Понимаю скепсис некоторых читателей: мол, зачем, 30 лет работали и все знаем, сделаем «на глаз». Но такой подход означает надеяться на успех, а не быть в нём уверенным.

Первое, с чего начинается расчёт — составление краткого технического задания (ТЗ) на испытание, что позволит не только правильно подобрать оборудование, но и уточнить требования к подготовке помещения. Конечно, испытатели зачастую не знают, что будут испытывать завтра, это определяет разработчик, но необходимость такого прогноза будет являться дополнительным стимулом в определении перспективных требований к испытаниям новых образцов на предприятии. Кроме требований разработчиков есть требования стандартов. К сожалению, стандарты для гироскопов и инерциальных систем ещё только разрабатываются ЦНИИ Электроприбор (СПб), поэтому основными данными для проектирования места размещения будут являться масса и габариты (оптимальное расположение центра масс) изделия, требуемые скорости и ускорения, количество независимых осей, точность позиционирования. Для примера рассмотрим двухосный стенд, проиллюстрировав расчётную схему на рис 1.



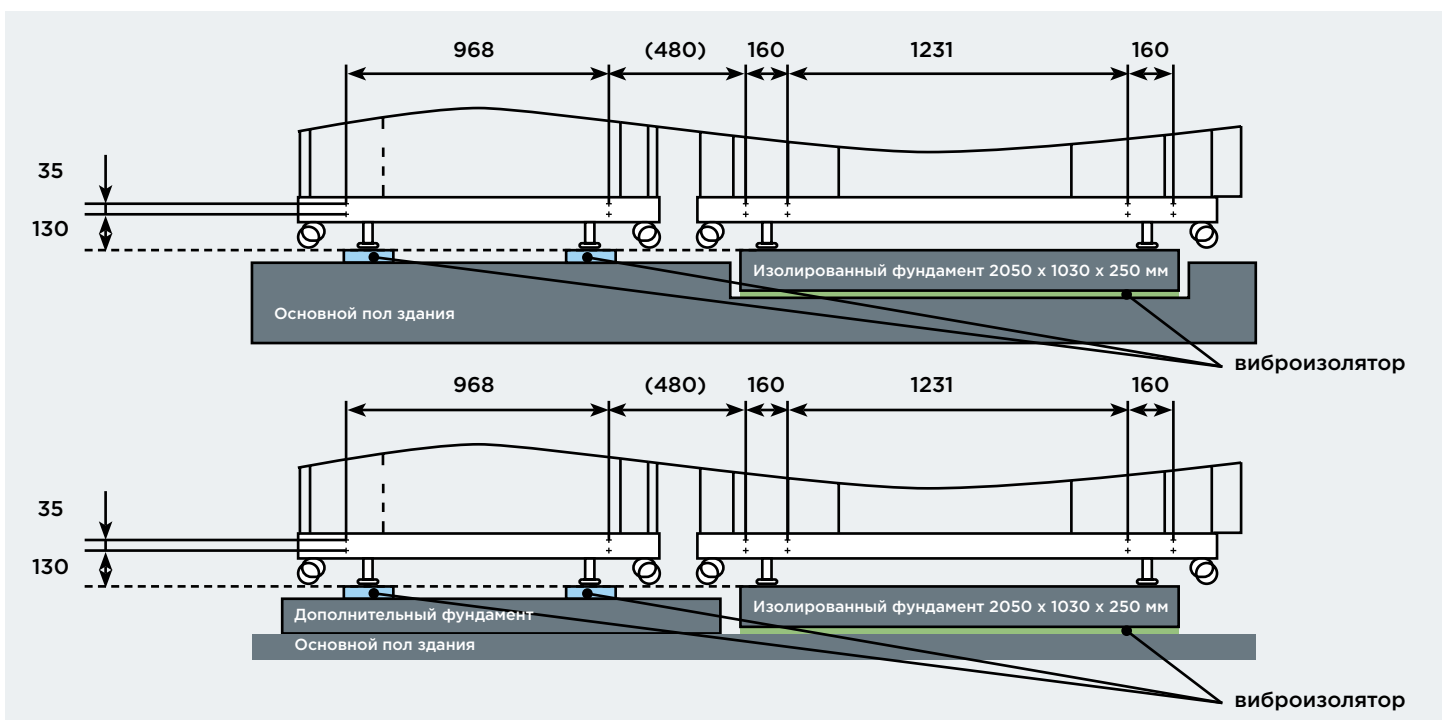
2
Схема виброизолированного фундамента под актюатор вибростенда

В этом случае важно знать эмпирическое правило: для динамических систем соотношение моментов инерции движущейся части и фундамента должно быть не меньше 1000. Следовательно, при указанных значениях фундамент будет иметь размеры 3000 x 3500 x 800(В) мм и весить примерно 19 тонн.

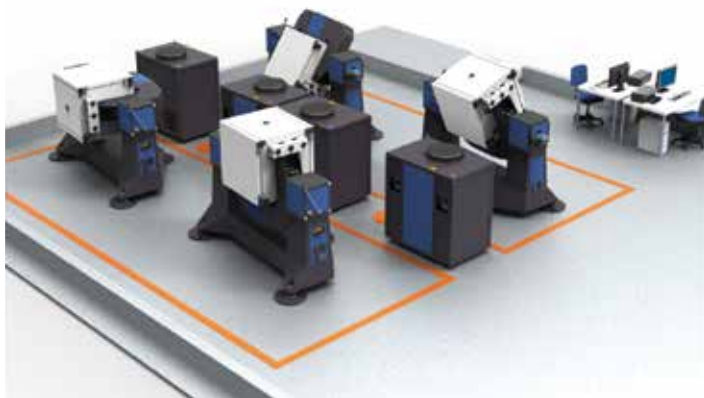
При выборе места расположения такого фундамента на предприятии не следует пренебрегать основным правилом влияния вибрации от активных источников (машин, станков, проезжей части, компрессоров систем охлаждения) — её интенсивность падает пропорционально квадрату расстояния. Поэтому после расчёта сил инерции самого стенда следует выбирать помещение, максимально удаленное от источников вибрации. Одного планировочного решения все равно будет недостаточно, только использование виброизоляторов позволяет полностью избавиться от паразитной (вредной) вибрации на основании стенда, а значит и на объекте испытаний.

Такой подход относится не только к системам пространственного позиционирования, но и к климатическим камерам, вибростендам, правда, в последнем случае изолируются уже конструкции здания от возбуждаемой стендом вибрации РИС 2, РИС 3, РИС 4.

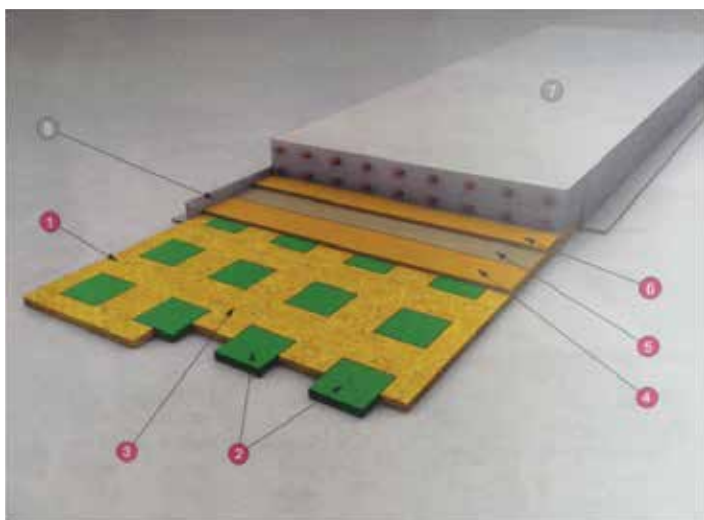
Здесь расчёт нужно поручить профессионалам — поставщику/производителю демпфирующего материала и оборудования. Опыт применения швейцарских изоляторов AirLoc показал их 100 % соответствие требованиям к таким изделиям, оптимальные характеристики, высокую временную стабильность и долгий срок службы (более 50 лет). Это важно, ведь менять элемент конструкции фундамента не просто. Как и при покупке любого продукта следует сформировать ряд требований для расчёта, таких как: масса фундамента (получена из расчёта момента инерции), его геометрические размеры, вес оборудования, динамические силы, действующие на изолируемый объект. Готовый проект содержит полные рекомендации к монтажу и учитывает все особенности здания РИС 5.



3
Схема виброизолированного фундамента под климатические камеры



4
 Схема расположения двухосных систем пространственного позиционирования на изолированных фундаментах



При проектировании должны быть учтены аспекты гидроизоляции и откачки поступившей сверху (например после уборки) воды рис 6. Для этого устраивается приямок с насосом. Конечно, не на последнем месте стоит качество монтажа изоляторов, арматурных работ и бетонирования, нельзя «экономить копейки» на бетоне, класс прочности которого должен быть не ниже В22,5-В25.

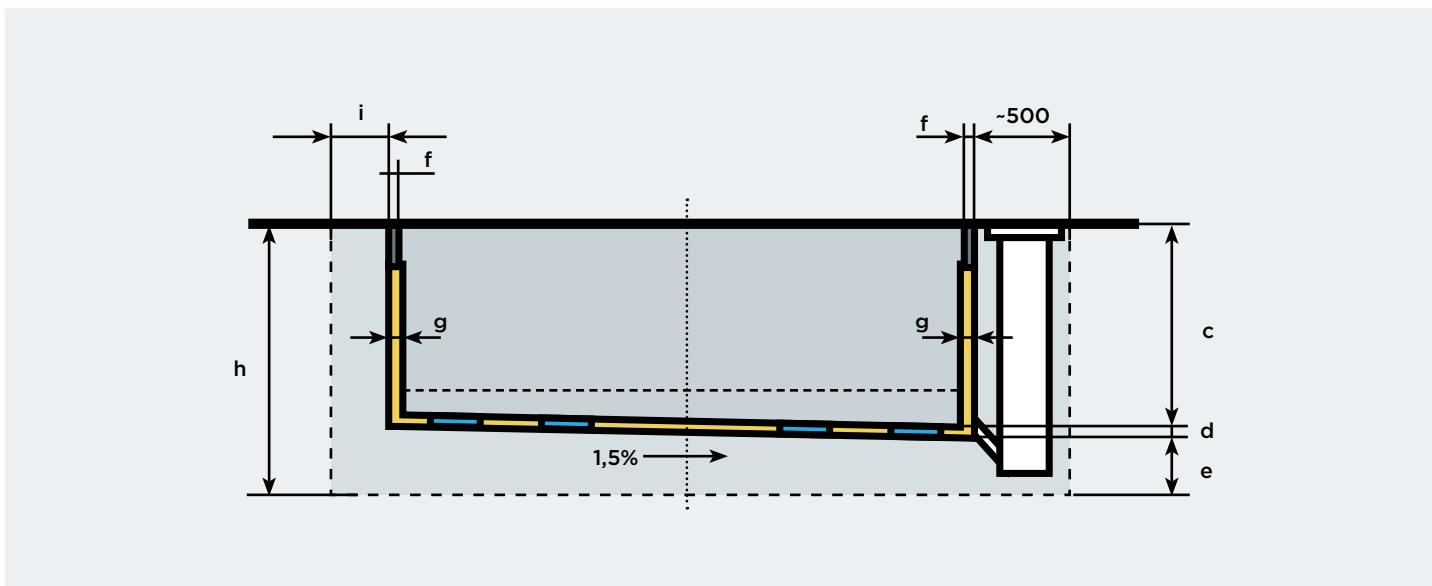
После заливки фундамента проводится шлифование твердеющего бетона для обеспечения плоскостности его верхнего основания не только для облегчения юстировки и монтажа оборудования, но и дальнейшей эксплуатации.

В статье кратко описаны подготовительные этапы работ до установки оборудования. Затем предстоит настройка самой системы пространственного позиционирования с учетом сторон света — от качества проведения этих работ будет зависеть достижимая точность работы оборудования. О процессах настройки и подготовки к аттестации мы поговорим в следующей статье.



ПРОДОЛЖЕНИЕ СЛЕДУЕТ.

- 5
 Основные составляющие изолятора.
 1-Накладки для дна KombiRoc
 2-Набор изолирующих накладок AirLoc
 3-Накладки KombiRoc
 4-Оргалитовые накладки слой 1
 5-Влагозащитная пленка
 6-Оргалитовые накладки слой 2
 7-Бетонная база
 8-Пластиковые уголки



6
 Схема отвода воды из кессона